

EMC zaciski ekranizujące do montażu za pomocą śrub

z lub bez zintegrowanego odciążenia kabli



Zaciski ekranizujące EMC stosowane są tam, gdzie ekrany kabli muszą być uziemione. Są łatwe w użyciu i skuteczne w uziemianiu ekranów pojedynczych kabli.

W przypadku stosowania zacisków ekranizujących ze zintegrowanym odciążeniem napięć kable można mocować za pomocą osłony kabla przy użyciu opasek zaciskowych. W ten sposób uzyskuje się odciążenie zgodne z normą EN 62444. Oferujemy również zaciski ekranizujące EMC z funkcją podwójnego odciążenia zgodnie z wytycznymi instalacji PROFINET.

Dzięki specjalnej konstrukcji zakresy mocowania MSKL są bardzo duże, a wymiary są stosunkowo małe. (Przykład: MSKL 3-12, zmontowany z ekranem kabla 12 mm: szerokość 26,25 mm). Zacisk ekranizujący EMC LFZ-M|MSKL jest również dostępny w wersji kątovej 45° i 90°. Typ kątovej 45° nadaje się do stosowania w przetwornicach częstotliwości różnych producentów. Dzięki temu kabel można wprowadzić pod kątem 45° do kanału kablowego. Do prowadzenia kabli i odciążania krawędzi można zastosować typ kątovej 90°.

Zaciski ekranu są łatwo mocowane do płyt montażowych za pomocą śruby.

Zacisk ekranizujący LFZ-U|SKL jest mocowany za pomocą śrub M4 lub M5. Podczas montażu wystarczy nieco poluzować istniejącą śrubę, aby móc wsunąć pod spód zacisk przed ponownym dokręceniem śruby.

Zaciski do osłon LFZ-U-AB są odpowiednie do montażu na przemiennikach Allen Bradley Powerflex 525 i Powerflex 527 AC. Bezpośredni kontakt na dysku oszczędza miejsce, a sygnały zakłócające są odbierane bezpośrednio w źródle zakłóceń.

Specyfikacja

Materiał	Klamry uziemiające: Stal sprężynowa, ocynkowana Klamry uziemiające: Stal, ocynkowana galwanicznie Stopka śruby: Stal, ocynkowana galwanicznie
Właściwości	odporny na wibracje
Opcje montażu	Mocowanie za pomocą śrub

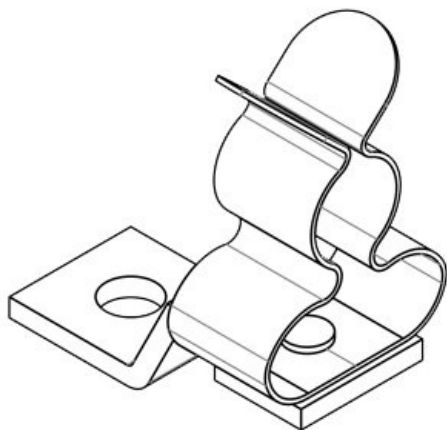
Zalety i korzyści

- Częściowo ze zintegrowanym uchwytem trzymającym przewody
- Duża powierzchnia kontaktu z ekranem
- Styk ekranu i mocowanie są oddzielone od siebie nawzajem
- Łatwy montaż i demontaż
- Konstrukcja sprężyny nie wymaga żadnych regulacji i stale utrzymuje kontakt z ekranem kabla
- Odporne na wstrząsy i wibracje, bezobsługowe
- Podwójne trzymanie przewodu – zgodnie z wytycznymi instalacji PROFINE

Rodzaje i rozmiary produktów

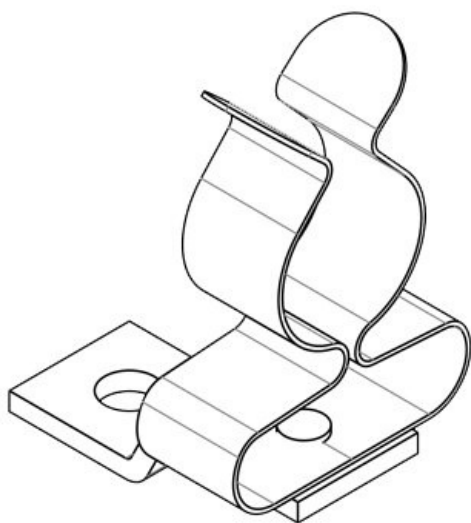
LF|MSKL 3-12

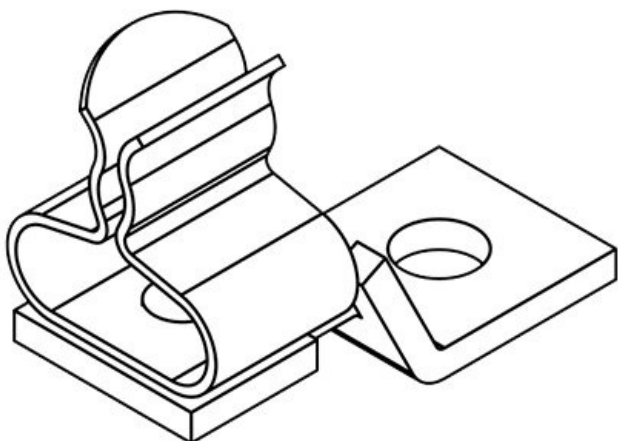
Numer części	37608	Długość	24 mm
EAN	4251269316	Szerokość	15 mm
	890	Wysokość	26 mm
Opak.	10	Wysokość	26 mm
Liczba klamry uziemiające	1	montażu	
Dla max.	1	Rozmiar	M4
liczba kabli		otworu	
Min. średnica ekranu kabla	3 mm	Liczba	1
Maks. średnica ekranu kabla	12 mm	otworów na śruby	
		Średnica	4,1 mm
		otworów na śruby	



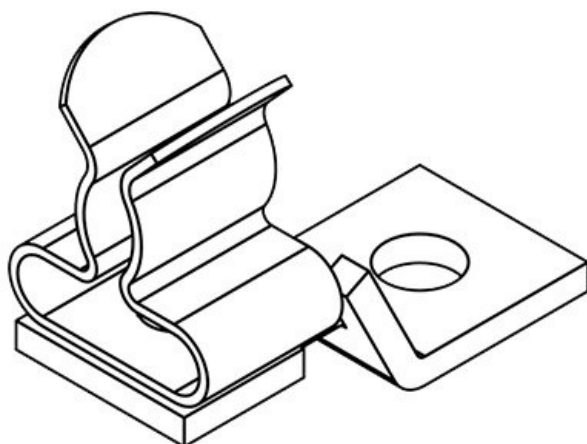
LF|MSKL 8-18

Numer części	37610	Długość	24 mm
EAN	4251269316	Szerokość	20 mm
	906	Wysokość	32 mm
Opak.	10	Wysokość	32 mm
Liczba klamry uziemiające	1	montażu	
Dla max.	1	Rozmiar	M4
liczba kabli		otworu	
Min. średnica ekranu kabla	8 mm	Liczba	1
Maks. średnica ekranu kabla	18 mm	otworów na śruby	
		Średnica	4,1 mm
		otworów na śruby	





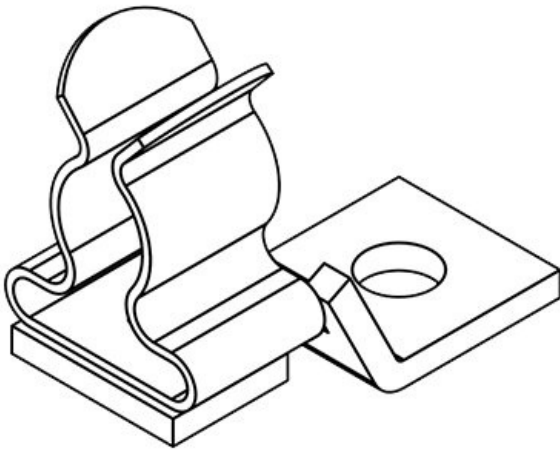
Numer części	36251	Długość	24 mm
EAN	4251269302	Szerokość	11,8 mm
	404	Wysokość	18,4 mm
Opak.	10	Wysokość	18,4 mm
Liczba klamry uziemiające	1	Wysokość montażu	
Dla max. liczba kabli	1	Rozmiar otworu	M4
Min. średnica ekranu kabla	1,5 mm	Liczba otworów na śruby	1
Maks. średnica ekranu kabla	3 mm	Średnica otworów na śruby	4,1 mm



Numer części	36253	Długość	24 mm
EAN	4251269302	Szerokość	11,8 mm
	428	Wysokość	19 mm
Opak.	10	Wysokość	19 mm
Liczba klamry uziemiające	1	Wysokość montażu	
Dla max. liczba kabli	1	Rozmiar otworu	M4
Min. średnica ekranu kabla	3 mm	Liczba otworów na śruby	1
Maks. średnica ekranu kabla	6 mm	Średnica otworów na śruby	4,1 mm

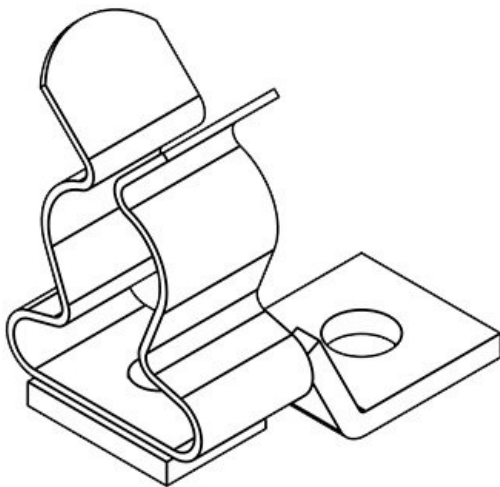
LF|SKL 6-8

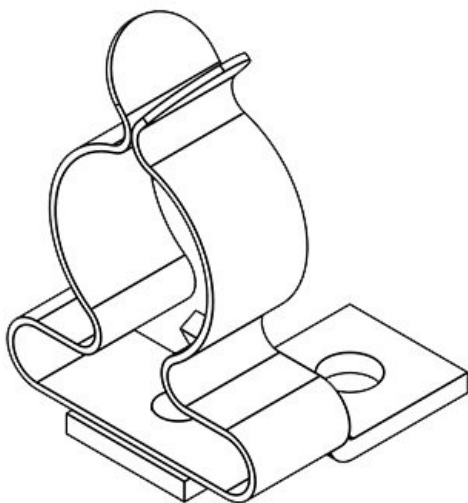
Numer części	36255	Długość	24 mm
EAN	4251269302	Szerokość	11,8 mm
	435	Wysokość	20,5 mm
Opak.	10	Wysokość	20,5 mm
Liczba klamry uziemiające	1	montażu	
Dla max.	1	Rozmiar	M4
liczba kabli		otworu	
Min. średnica ekranu kabla	6 mm	Liczba	1
Maks. średnica ekranu kabla	8 mm	otworów na śruby	
		Średnica	4,1 mm
		otworów na śruby	



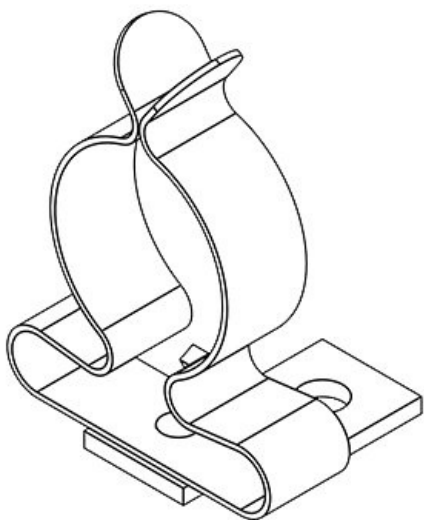
LF|SKL 8-11

Numer części	36256	Długość	24 mm
EAN	4251269302	Szerokość	14 mm
	442	Wysokość	25,5 mm
Opak.	10	Wysokość	25,5 mm
Liczba klamry uziemiające	1	montażu	
Dla max.	1	Rozmiar	M4
liczba kabli		otworu	
Min. średnica ekranu kabla	8 mm	Liczba	1
Maks. średnica ekranu kabla	11 mm	otworów na śruby	
		Średnica	4,1 mm
		otworów na śruby	



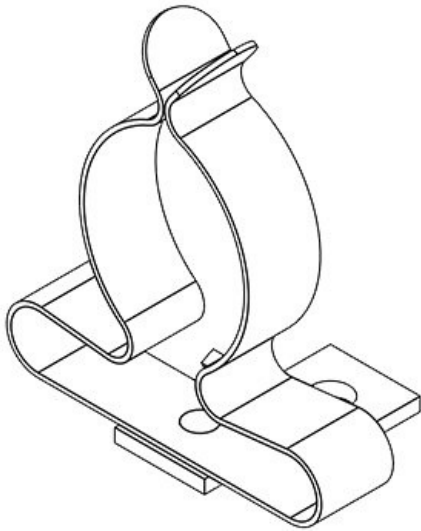


Numer części	36257	Długość	24 mm
EAN	4251269302	Szerokość	21 mm
	459	Wysokość	32,5 mm
Opak.	10	Wysokość	32,5 mm
Liczba klamry uziemiające	1	Wysokość montażu	
Dla max. liczba kabli	1	Rozmiar otworu	M4
Min. średnica ekranu kabla	11 mm	Liczba otworów na śruby	1
Maks. średnica ekranu kabla	17 mm	Średnica otworów na śruby	4,1 mm

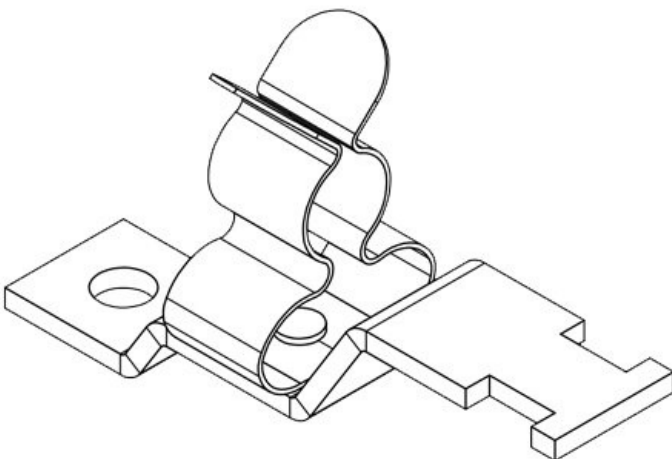


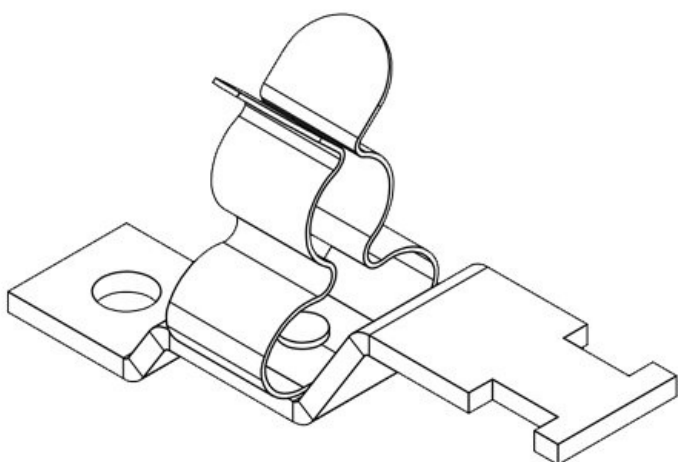
Numer części	36258	Długość	24 mm
EAN	4251269302	Szerokość	26,5 mm
	466	Wysokość	40 mm
Opak.	10	Wysokość	40 mm
Liczba klamry uziemiające	1	Wysokość montażu	
Dla max. liczba kabli	1	Rozmiar otworu	M4
Min. średnica ekranu kabla	17 mm	Liczba otworów na śruby	1
Maks. średnica ekranu kabla	22 mm	Średnica otworów na śruby	4,1 mm

Numer części	36259	Długość	24 mm
EAN	4251269302	Szerokość	35 mm
	473	Wysokość	44,4 mm
Opak.	10	Wysokość	44,4 mm
Liczba klamry uziemiające	1	montażu	
Dla max.	1	Rozmiar	M4
liczba kabli		otworu	
Min. średnica ekranu kabla	22 mm	Liczba	1
Maks. średnica ekranu kabla	30 mm	otworów na śruby	
		Średnica	4,1 mm
		otworów na śruby	

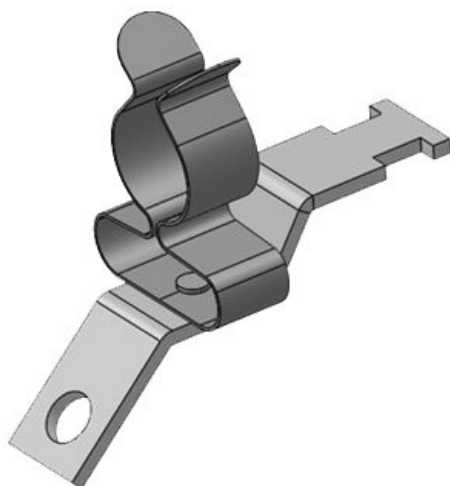


Numer części	37612	Maks. średnica	12 mm
EAN	4251269316	ekranu kabla	
	913	Długość	46,3 mm
Opak.	10	Szerokość	15 mm
Liczba klamry uziemiające	1	Wysokość	26 mm
Mocowanie przewodów (zgodne z EN 62444)	1	Wysokość	26 mm
Dla max.	1	montażu	
liczba kabli		Rozmiar	M4
Min. średnica ekranu kabla	3 mm	otworu	
		Liczba	1
		otworów na śruby	
		Średnica	4,1 mm
		otworów na śruby	



Numer części **37373**

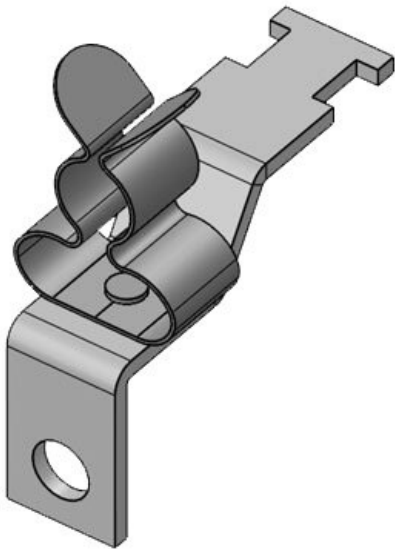
EAN

Opak. **10**Liczba klamry
uziemiające **1**Mocowanie
przewodów
(zgodne z EN
62444) **1**Dla max.
liczba kabli **1**Min. średnica
ekranu kabla **3 mm**Maks. średnica **12 mm**
ekranu kablaDługość **46,3 mm**Szerokość **15 mm**Wysokość **26 mm**Wysokość
montażu **26 mm**Rozmiar
otworu **M6**Liczba **1**otworów na
śrubyŚrednica **6,2 mm**otworów na
śrubyNumer części **37660.1**EAN **4251269320**Opak. **965**Opak. **10**Liczba klamry
uziemiające **1**Mocowanie
przewodów
(zgodne z EN
62444) **1**Dla max.
liczba kabli **1**Min. średnica
ekranu kabla **3 mm**Maks. średnica **12 mm**
ekranu kablaDługość **45,1 mm**Szerokość **14,9 mm**Wysokość **33,1 mm**Rozmiar **M4**

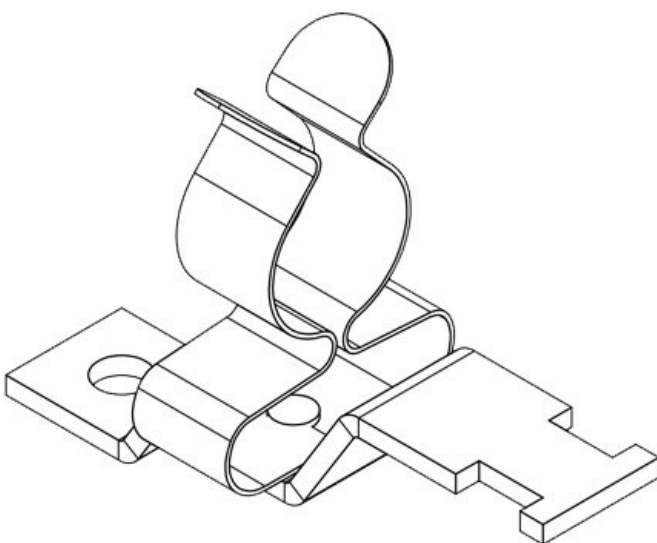
otworu

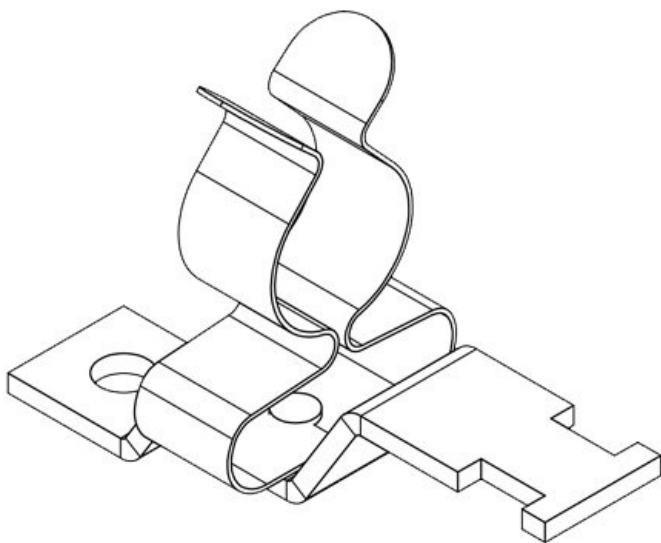
Liczba **1**otworów na
śrubyŚrednica **4,1 mm**otworów na
śruby

Numer części	37661.1	Maks. średnica	12 mm
EAN	4251269321	ekranu kabla	
	450	Długość	34,7 mm
Opak.	10	Szerokość	14,9 mm
Liczba klamry uziemiające	1	Wysokość	37,1 mm
Mocowanie przewodów (zgodne z EN 62444)	1	Rozmiar otworu	M4
Dla max. liczba kabli	1	Liczba otworów na śruby	1
Min. średnica ekranu kabla	3 mm	Średnica otworów na śruby	4,1 mm



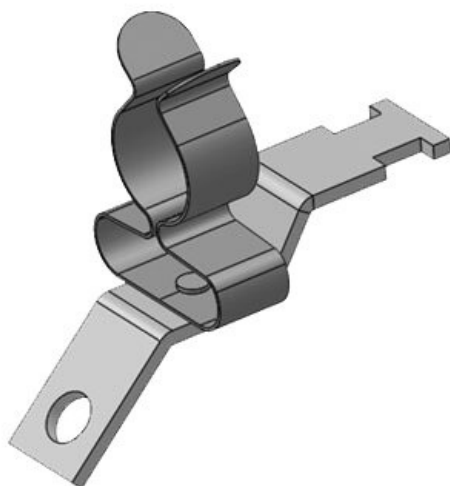
Numer części	37614	Maks. średnica	18 mm
EAN	4251269316	ekranu kabla	
	920	Długość	46,3 mm
Opak.	10	Szerokość	20 mm
Liczba klamry uziemiające	1	Wysokość	32,2 mm
Mocowanie przewodów (zgodne z EN 62444)	1	Wysokość montażu	32,2 mm
Dla max. liczba kabli	1	Rozmiar otworu	M4
Min. średnica ekranu kabla	8 mm	Liczba otworów na śruby	1
		Średnica otworów na śruby	4,1 mm





Numer części **37388**
 EAN
 Opak. **10**
 Liczba klamry
 uziemiające **1**
 Mocowanie
 przewodów
 (zgodne z EN
 62444) **1**
 Dla max.
 liczba kabli **1**
 Min. średnica
 ekranu kabla **8 mm**

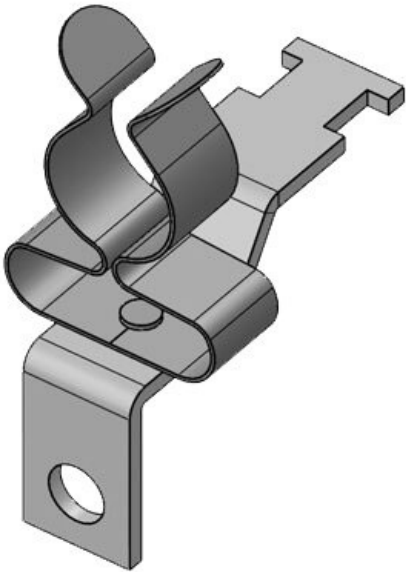
Maks. średnica **18 mm**
 ekranu kabla
 Długość **46,3 mm**
 Szerokość **20 mm**
 Wysokość **32,2 mm**
 Wysokość
 montażu **32,2 mm**
 Rozmiar
 otworu **M6**
 Liczba
 otworów na
 śruby **1**
 Średnica
 otworów na
 śruby **6,2 mm**



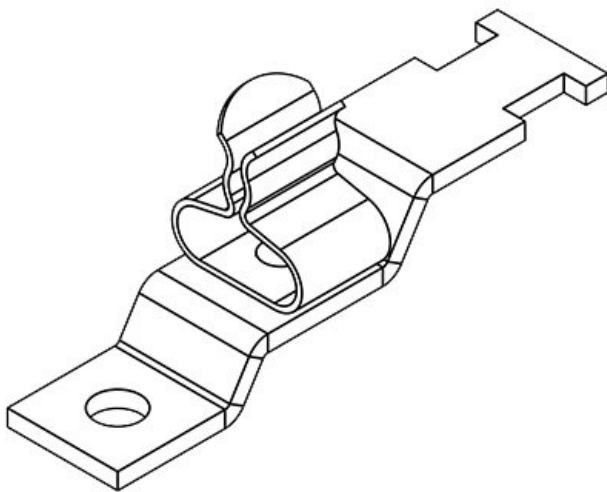
Numer części **37660.2**
 EAN **4251269320**
 Opak. **972**
 Liczba klamry
 uziemiające **1**
 Mocowanie
 przewodów
 (zgodne z EN
 62444) **1**
 Dla max.
 liczba kabli **1**
 Min. średnica
 ekranu kabla **8 mm**

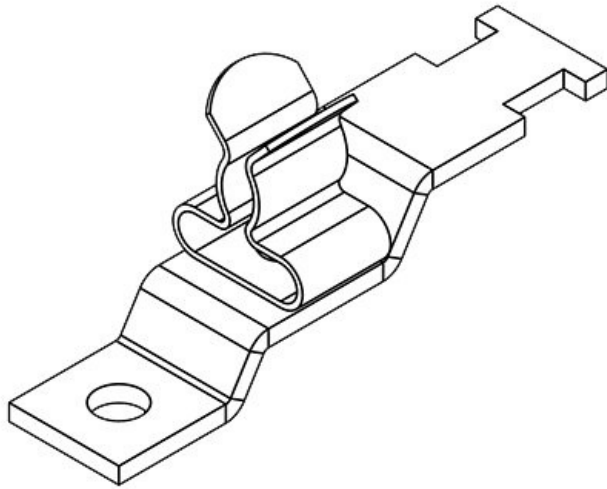
Maks. średnica **18 mm**
 ekranu kabla
 Długość **45,1 mm**
 Szerokość **19,7 mm**
 Wysokość **39,3 mm**
 Rozmiar
 otworu **M4**
 Liczba
 otworów na
 śruby **1**
 Średnica
 otworów na
 śruby **4,1 mm**

Numer części	37661.2	Maks. średnica	18 mm
EAN	4251269321	ekranu kabla	
	467	Długość	34,7 mm
Opak.	10	Szerokość	19,4 mm
Liczba klamry uziemiające	1	Wysokość	43,3 mm
Mocowanie przewodów (zgodne z EN 62444)	1	Rozmiar otworu	M4
Dla max. liczba kabli	1	Liczba otworów na śruby	1
Min. średnica ekranu kabla	8 mm	Średnica otworów na śruby	4,1 mm

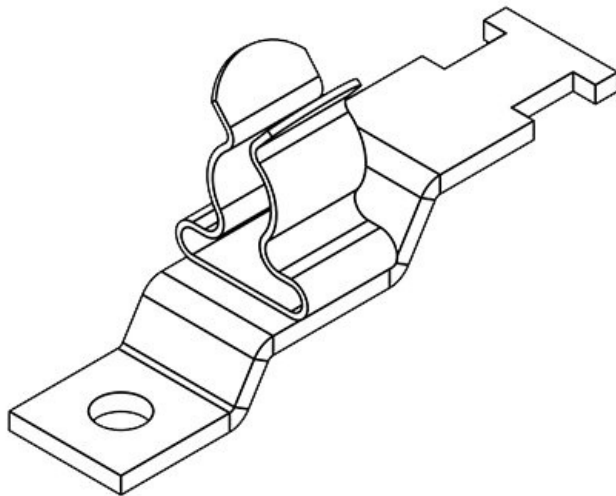


Numer części	36910	Maks. średnica	3 mm
EAN	4251269305	ekranu kabla	
	054	Długość	44,4 mm
Opak.	10	Szerokość	11,8 mm
Liczba klamry uziemiające	1	Wysokość	18,4 mm
Mocowanie przewodów (zgodne z EN 62444)	1	Wysokość montażu	18,4 mm
Dla max. liczba kabli	1	Rozmiar otworu	M4
Min. średnica ekranu kabla	1,5 mm	Liczba otworów na śruby	1
		Średnica otworów na śruby	4,1 mm





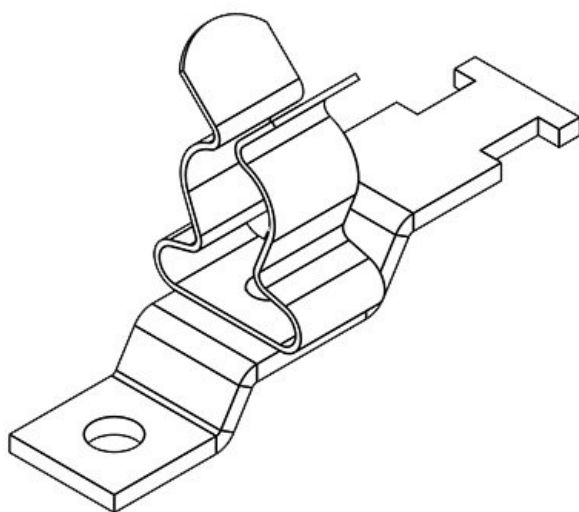
Numer części	36915	Maks. średnica	6 mm
EAN	4251269305	ekranu kabla	
	061	Długość	44,4 mm
Opak.	10	Szerokość	11,8 mm
Liczba klamry	1	Wysokość	19,1 mm
uziemiające		Wysokość	19,1 mm
Mocowanie	1	montażu	
przewodów		Rozmiar	M4
(zgodne z EN		otworu	
62444)		Liczba	1
Dla max.	1	otworów na	
liczba kabli		śruby	
Min. średnica	3 mm	Średnica	4,1 mm
ekranu kabla		otworów na	
		śruby	



Numer części	36920	Maks. średnica	8 mm
EAN	4251269305	ekranu kabla	
	078	Długość	44,4 mm
Opak.	10	Szerokość	11,8 mm
Liczba klamry	1	Wysokość	20,5 mm
uziemiające		Wysokość	20,5 mm
Mocowanie	1	montażu	
przewodów		Rozmiar	M4
(zgodne z EN		otworu	
62444)		Liczba	1
Dla max.	1	otworów na	
liczba kabli		śruby	
Min. średnica	6 mm	Średnica	4,1 mm
ekranu kabla		otworów na	
		śruby	

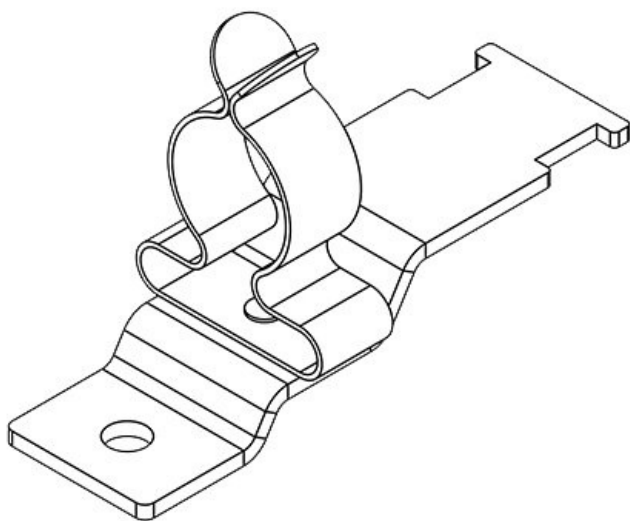
LFZ|SKL 8-11

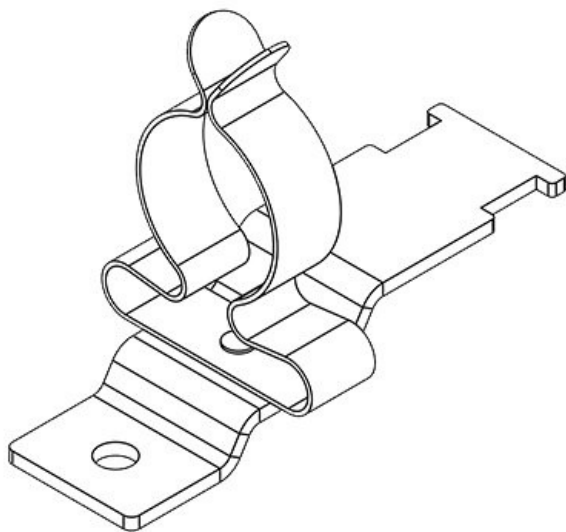
Numer części	36925	Maks. średnica	11 mm
EAN	4251269305	ekranu kabla	
	085	Długość	44,4 mm
Opak.	10	Szerokość	14 mm
Liczba klamry uziemiające	1	Wysokość	25,5 mm
Mocowanie przewodów (zgodne z EN 62444)	1	Wysokość montażu	25,5 mm
Dla max. liczba kabli	1	Rozmiar otworu	M4
Min. średnica ekranu kabla	8 mm	Liczba otworów na śruby	1
		Średnica otworów na śruby	4,1 mm



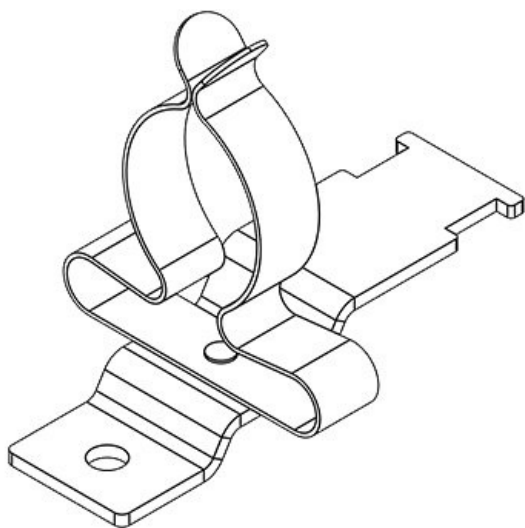
LFZ|SKL 11-17

Numer części	36930	Maks. średnica	17 mm
EAN	4251269305	ekranu kabla	
	092	Długość	55 mm
Opak.	10	Szerokość	21 mm
Liczba klamry uziemiające	1	Wysokość	33 mm
Mocowanie przewodów (zgodne z EN 62444)	1	Wysokość montażu	33 mm
Dla max. liczba kabli	1	Rozmiar otworu	M4
Min. średnica ekranu kabla	11 mm	Liczba otworów na śruby	1
		Średnica otworów na śruby	4,1 mm



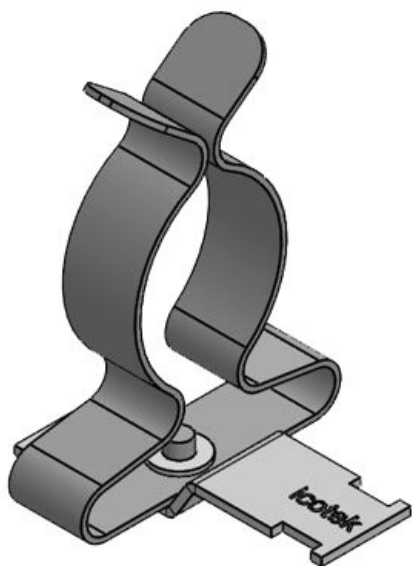


Numer części	36935	Maks. średnica	22 mm
EAN	4251269305	ekranu kabla	
	108	Długość	55 mm
Opak.	10	Szerokość	26,5 mm
Liczba klamry	1	Wysokość	40 mm
uziemiające		Wysokość	40 mm
Mocowanie	1	montażu	
przewodów		Rozmiar	M4
(zgodne z EN		otworu	
62444)		Liczba	1
Dla max.	1	otworów na	
liczba kabli		śruby	
Min. średnica	17 mm	Średnica	4,1 mm
ekranu kabla		otworów na	
		śruby	

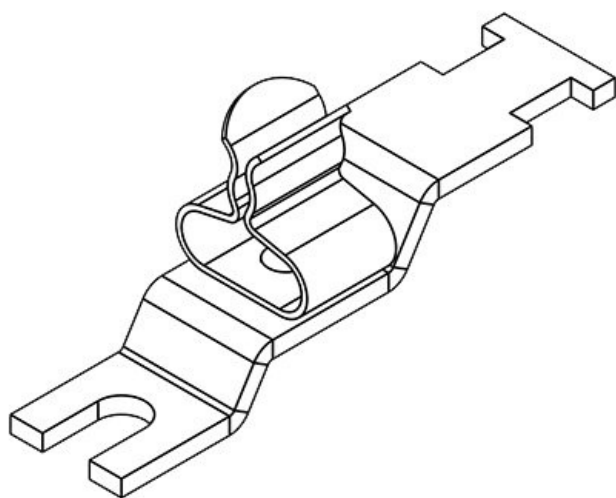


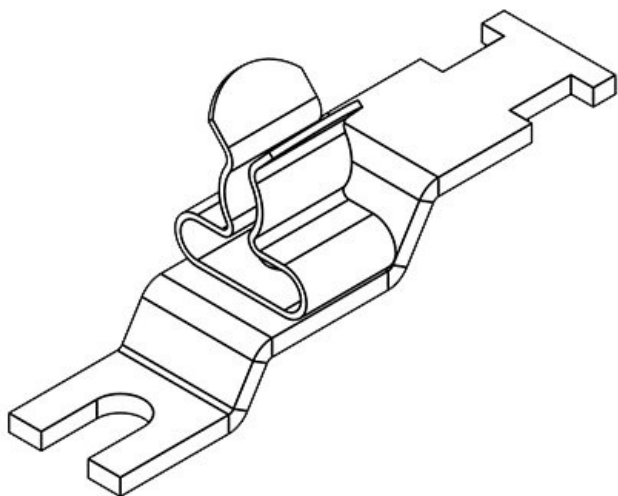
Numer części	36940	Maks. średnica	30 mm
EAN	4251269305	ekranu kabla	
	115	Długość	55 mm
Opak.	10	Szerokość	35 mm
Liczba klamry	1	Wysokość	44 mm
uziemiające		Wysokość	44 mm
Mocowanie	1	montażu	
przewodów		Rozmiar	M4
(zgodne z EN		otworu	
62444)		Liczba	1
Dla max.	1	otworów na	
liczba kabli		śruby	
Min. średnica	22 mm	Średnica	4,1 mm
ekranu kabla		otworów na	
		śruby	

Numer części	36941	Maks. średnica	38 mm
EAN	4251269319	ekranu kabla	
	082	Długość	55 mm
Opak.	10	Szerokość	46,5 mm
Liczba klamry uziemiające	1	Wysokość	67 mm
Mocowanie przewodów (zgodne z EN 62444)	1	Wysokość montażu	67 mm
Dla max. liczba kabli	1	Rozmiar otworu	M4
Min. średnica ekranu kabla	30 mm	Liczba otworów na śruby	1
		Średnica otworów na śruby	4,2 mm

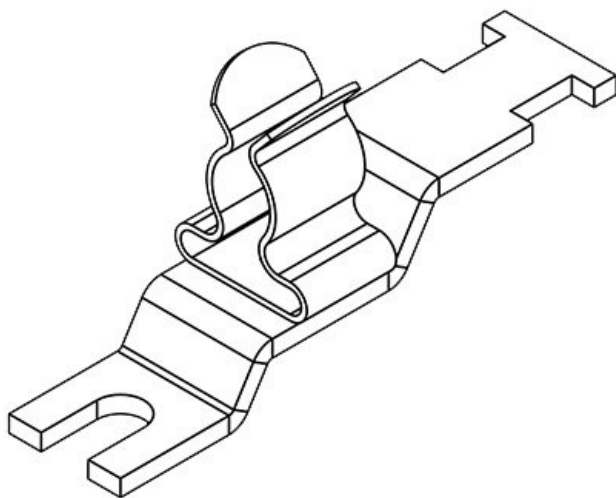


Numer części	36886.1	Min. średnica	1,5 mm
EAN	4251269304	ekranu kabla	
	972	Maks. średnica	3 mm
Opak.	10	ekranu kabla	
Liczba klamry uziemiające	1	Szerokość	11,8 mm
Długość	44,4 mm	Wysokość	18,4 mm
Mocowanie przewodów (zgodne z EN 62444)	1	Wysokość montażu	18,4 mm
Dla max. liczba kabli	1	Rozmiar otworu	M4
		Liczba otworów na śruby	1
		Średnica otworów na śruby	4,2 mm





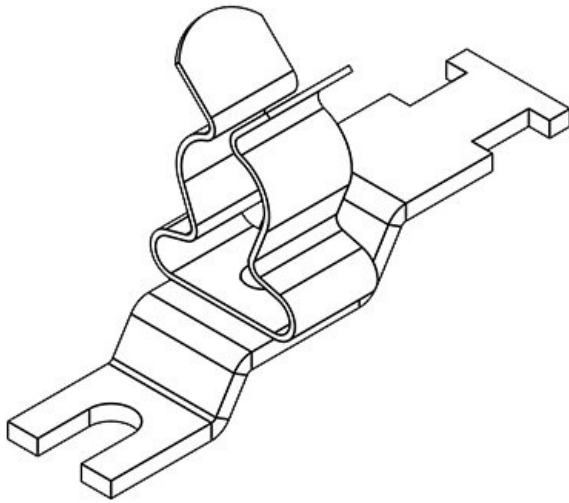
Numer części	36886.2	Min. średnica	3 mm
EAN	4251269304	ekranu kabla	
	989	Maks. średnica	6 mm
Opak.	10	ekranu kabla	
Liczba klamry	1	Szerokość	11,8 mm
uziemiające		Wysokość	19,1 mm
Długość	44,4 mm	Wysokość	19,1 mm
Mocowanie	1	montażu	
przewodów		Rozmiar	M4
(zgodne z EN		otworu	
62444)		Liczba	1
Dla max.	1	otworów na	
liczba kabli		śruby	
		Średnica	4,2 mm
		otworów na	
		śruby	



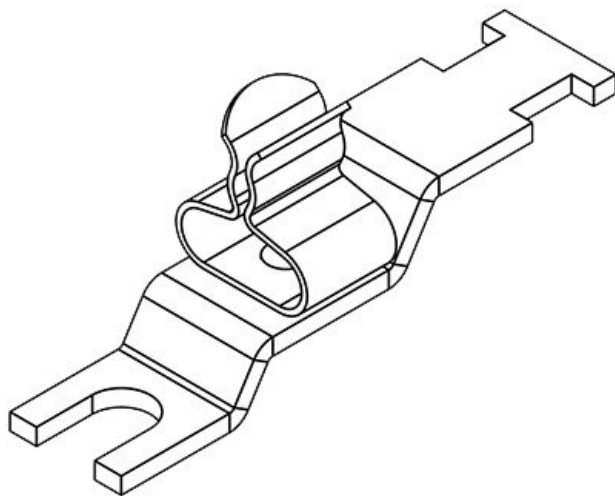
Numer części	36886.3	Min. średnica	6 mm
EAN	4251269304	ekranu kabla	
	996	Maks. średnica	8 mm
Opak.	10	ekranu kabla	
Liczba klamry	1	Szerokość	11,8 mm
uziemiające		Wysokość	20,5 mm
Długość	44,4 mm	Wysokość	20,5 mm
Mocowanie	1	montażu	
przewodów		Rozmiar	M4
(zgodne z EN		otworu	
62444)		Liczba	1
Dla max.	1	otworów na	
liczba kabli		śruby	
		Średnica	4,2 mm
		otworów na	
		śruby	

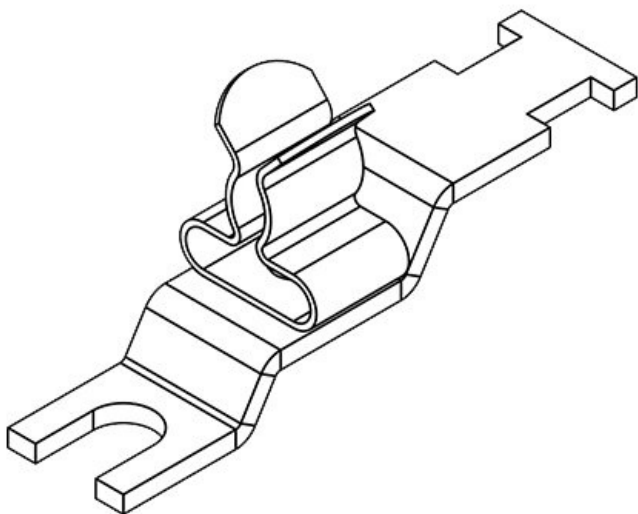
LFZ-U4|SKL 8-11

Numer części	36886.4	Min. średnica	8 mm
EAN	4251269305009	ekranu kabla	
Opak.	10	Maks. średnica	11 mm
Liczba klamry uziemiające	1	ekranu kabla	
Długość	44,4 mm	Szerokość	14 mm
Mocowanie przewodów (zgodne z EN 62444)	1	Wysokość	25,5 mm
Dla max. liczba kabli	1	Wysokość montażu	25,5 mm
		Rozmiar otworu	M4
		Liczba otworów na śruby	1
		Średnica otworów na śruby	4,2 mm

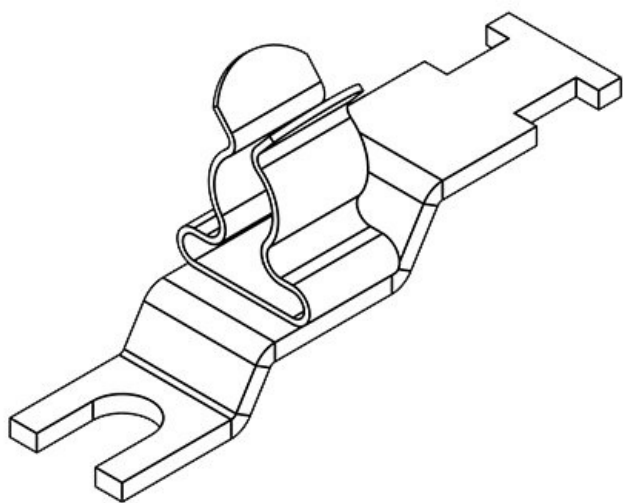
**LFZ-U5|SKL 1.5-3**

Numer części	36887.1	Min. średnica	1,5 mm
EAN	4251269305016	ekranu kabla	
Opak.	10	Maks. średnica	3 mm
Liczba klamry uziemiające	1	ekranu kabla	
Długość	44,4 mm	Szerokość	11,8 mm
Mocowanie przewodów (zgodne z EN 62444)	1	Wysokość	18,4 mm
Dla max. liczba kabli	1	Wysokość montażu	18,4 mm
		Rozmiar otworu	M5
		Liczba otworów na śruby	1
		Średnica otworów na śruby	5,2 mm





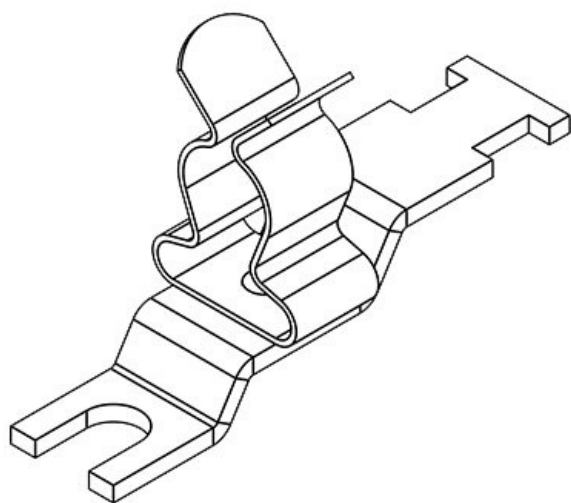
Numer części	36887.2	Min. średnica	3 mm
EAN	4251269305	ekranu kabla	
	023	Maks. średnica	6 mm
Opak.	10	ekranu kabla	
Liczba klamry uziemiające	1	Szerokość	11,8 mm
Długość	44,4 mm	Wysokość	19,1 mm
Mocowanie przewodów (zgodne z EN 62444)	1	Wysokość montażu	19,1 mm
Dla max. liczba kabli	1	Rozmiar otworu	M5
		Liczba otworów na śruby	1
		Średnica otworów na śruby	5,2 mm



Numer części	36887.3	Min. średnica	6 mm
EAN	4251269305	ekranu kabla	
	030	Maks. średnica	8 mm
Opak.	10	ekranu kabla	
Liczba klamry uziemiające	1	Szerokość	11,8 mm
Długość	44,4 mm	Wysokość	20,5 mm
Mocowanie przewodów (zgodne z EN 62444)	1	Wysokość montażu	20,5 mm
Dla max. liczba kabli	1	Rozmiar otworu	M5
		Liczba otworów na śruby	1
		Średnica otworów na śruby	5,2 mm

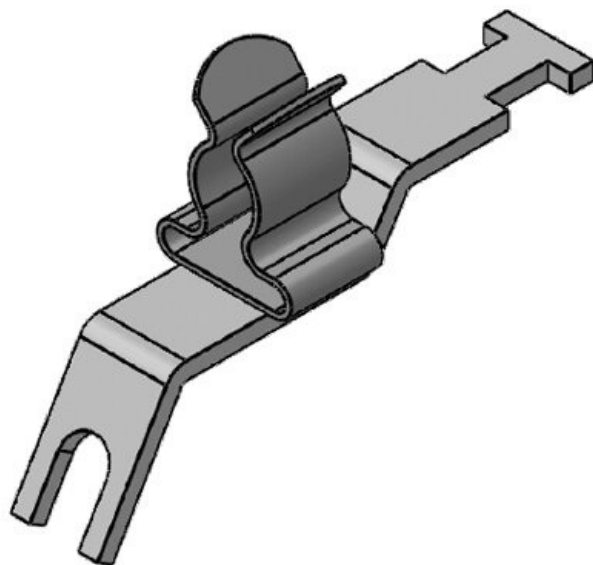
LFZ-U5|SKL 8-11

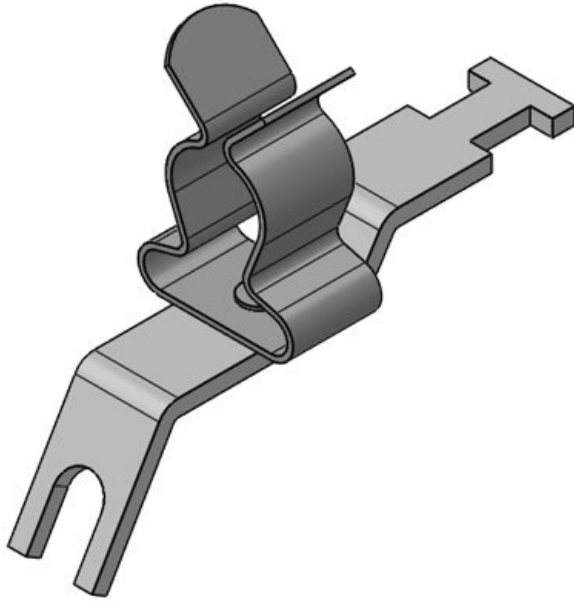
Numer części	36887.4	Min. średnica	8 mm
EAN	4251269305	ekranu kabla	
	047	Maks. średnica	11 mm
Opak.	10	ekranu kabla	
Liczba klamry	1	Szerokość	14 mm
uziemiające		Wysokość	25,5 mm
Długość	44,4 mm	Wysokość	25,5 mm
Mocowanie	1	montażu	
przewodów		Rozmiar	M5
(zgodne z EN		otworu	
62444)		Liczba	1
Dla max.	1	otworów na	
liczba kabli		śruby	
		Średnica	5,2 mm
		otworów na	
		śruby	



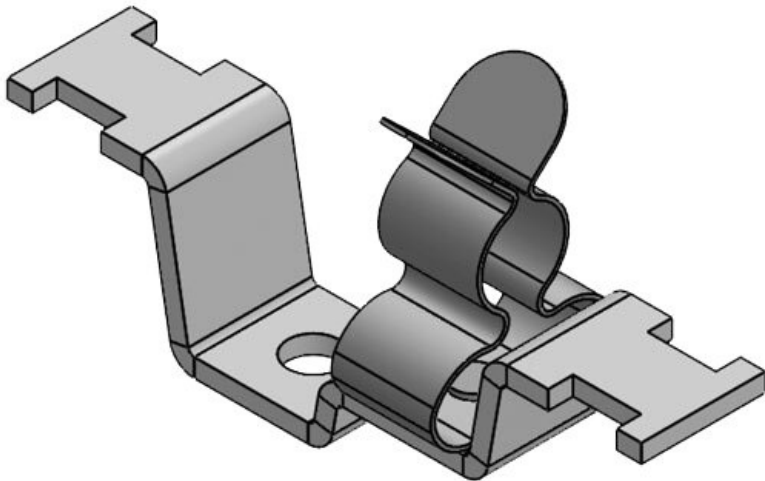
LFZ-U-AB|SKL 6-8

Numer części	36948.3	Min. średnica	6 mm
EAN	4251269322	ekranu kabla	
	365	Maks. średnica	8 mm
Opak.	10	ekranu kabla	
Liczba klamry	1	Szerokość	11,8 mm
uziemiające		Wysokość	27,2 mm
Długość	43,6 mm	Wysokość	27,2 mm
Mocowanie	1	montażu	
przewodów		Rozmiar	M4
(zgodne z EN		otworu	
62444)		Liczba	1
Dla max.	1	otworów na	
liczba kabli		śruby	
		Średnica	4,3 mm
		otworów na	
		śruby	





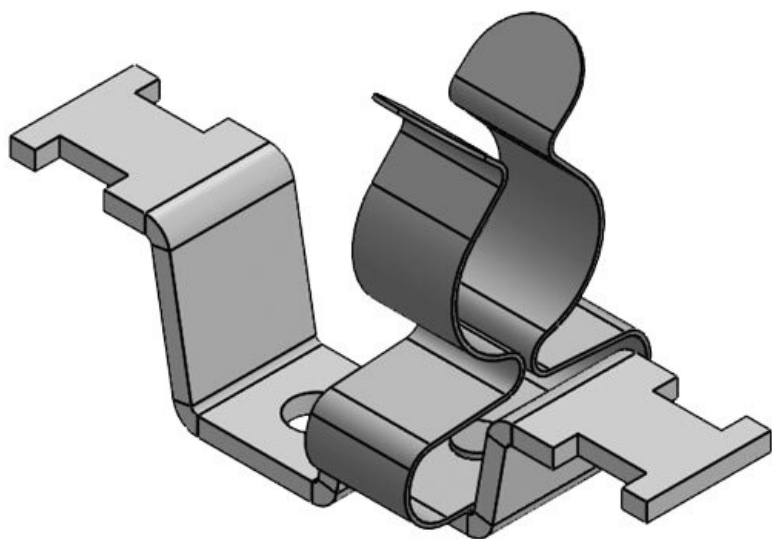
Numer części	36948.4	Min. średnica	8 mm
EAN	4251269322	ekranu kabla	
	372	Maks. średnica	11 mm
Opak.	10	ekranu kabla	
Liczba klamry	1	Szerokość	14 mm
uziemiające		Wysokość	32,2 mm
Długość	43,6 mm	Wysokość	32,2 mm
Mocowanie	1	montażu	
przewodów		Rozmiar	M4
(zgodne z EN		otworu	
62444)		Liczba	1
Dla max.	1	otworów na	
liczba kabli		śruby	
		Średnica	4,3 mm
		otworów na	
		śruby	



Numer części	37665.150	Min. średnica	3 mm
EAN	4251269320	ekranu kabla	
	941	Maks. średnica	12 mm
Opak.	10	ekranu kabla	
Liczba klamry	1	Szerokość	14,9 mm
uziemiające		Wysokość	26 mm
Długość	51 mm	Wysokość	26 mm
Mocowanie	1	montażu	
przewodów		Rozmiar	M4
(zgodne z EN		otworu	
62444)		Liczba	1
Dla max.	1	otworów na	
liczba kabli		śruby	
		Średnica	4,1 mm
		otworów na	
		śruby	

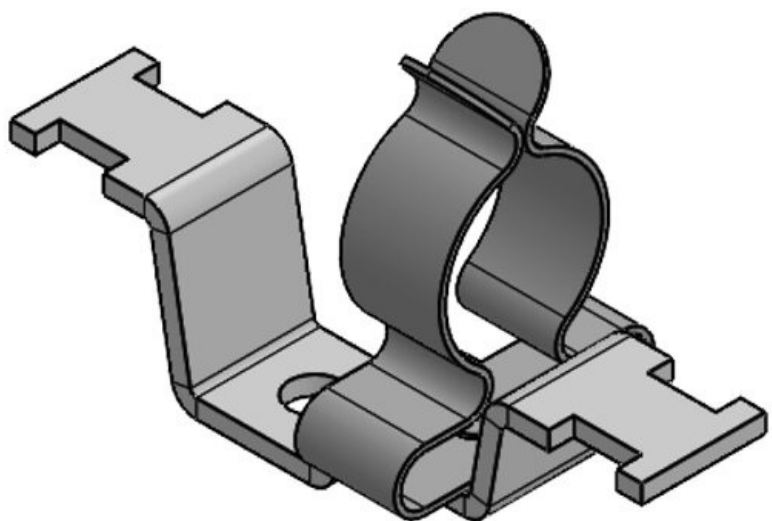
LF2Z-M|MSKL 8-18

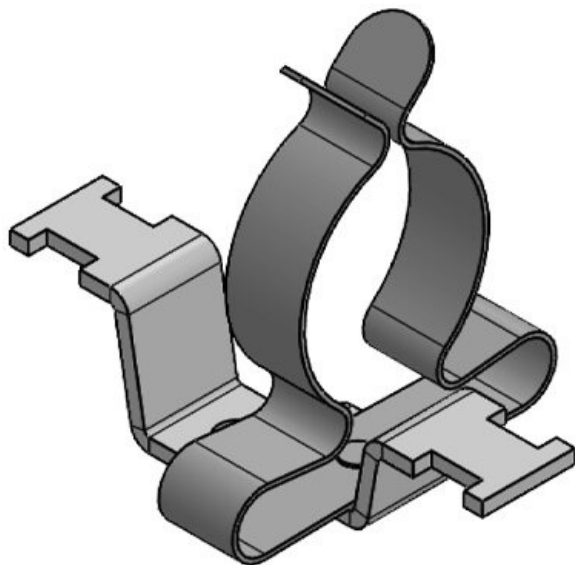
Numer części	37666.150	Min. średnica	8 mm
EAN	4251269320	ekranu kabla	
	958	Maks. średnica	18 mm
Opak.	10	ekranu kabla	
Liczba klamry	1	Szerokość	19,7 mm
uziemiające		Wysokość	32,2 mm
Długość	51 mm	Wysokość	32,2 mm
Mocowanie	1	montażu	
przewodów		Rozmiar	M4
(zgodne z EN		otworu	
62444)		Liczba	1
Dla max.	1	otworów na	
liczba kabli		śruby	
		Średnica	4,1 mm
		otworów na	
		śruby	



LF2Z|SKL 17-22

Numer części	37590.150	Min. średnica	17 mm
EAN	4251269324	ekranu kabla	
	871	Maks. średnica	22 mm
Opak.	10	ekranu kabla	
Liczba klamry	1	Szerokość	21 mm
uziemiające		Wysokość	32,5 mm
Długość	51 mm	Wysokość	32,5 mm
Mocowanie	1	montażu	
przewodów		Rozmiar	M4
(zgodne z EN		otworu	
62444)		Liczba	1
Dla max.	1	otworów na	
liczba kabli		śruby	
		Średnica	4,1 mm
		otworów na	
		śruby	





Numer części	37591.150	Min. średnica	22 mm
EAN	4251269324	ekranu kabla	
	888	Maks. średnica	30 mm
Opak.	10	ekranu kabla	
Liczba klamry uziemiające	1	Szerokość	35 mm
Długość	51 mm	Wysokość	41,3 mm
Mocowanie przewodów (zgodne z EN 62444)	1	Wysokość montażu	41,3 mm
Dla max. liczba kabli	1	Rozmiar otworu	M4
		Liczba otworów na śruby	1
		Średnica otworów na śruby	4,1 mm